



RENAULT
Passion for life

Nuevo
Renault MEGANE R.S.





MEGANE R.S.



Un diseño nacido de la competición



La competición corre por sus venas

Déjate impresionar por Nuevo Renault MEGANE R.S. Sus pasos de rueda ensanchados 60 mm, su paragolpes específico con lámina F1 en la parte delantera y su difusor trasero, despertarán tu instinto más deportivo. Nuevo Renault MEGANE R.S. ha sido diseñado para pasar a la acción con su escape central, las salidas de aire laterales, su ancho alerón trasero y el color exclusivo Naranja Tonic.









Cockpit deportivo

El ambiente Gris Carbón de su interior con detalles rojos te invita a tomar el control.

Los asientos deportivos Alcántara* totalmente envolventes, el volante de cuero** y el tablero de a bordo personalizable harán que tu experiencia al mando de Nuevo Renault MEGANE R.S. sea única. Su palanca de cambios más corta*** y los pedales de aluminio, te sumergirán en una nueva dimensión, la de la deportividad R.S.

* Disponible en opción. ** Cuero de origen bovino. *** Únicamente disponible en la versión de caja manual.





40 años de pasión

En lo más alto de la competición automovilística desde hace 40 años, nuestros ingenieros ponen a prueba en los circuitos los distintos equipamientos con los que cuenta Nuevo Renault MEGANE R.S. Eficacia, calidad de frenada, agarre reforzado, fiabilidad mecánica y, además telemetría a bordo, levas en el volante* y «launch control»,... difícil enumerar todo lo heredado del mundo de la competición.

* Disponibles en la versión EDC.







Tecnología
al servicio de la más alta performance



MEGANE R.S.



1.

Eficacia y performance

Renault Sport sabe adaptar las tecnologías del ámbito de la competición automovilística a los vehículos deportivos de serie.

Disfruta de los mejores equipamientos del segmento con Nuevo Renault Megane R.S. y de numerosas ayudas a la conducción para todo tipo de carreteras y condiciones.

1. Suspensión con topes de compresión hidráulicos: gracias a la presencia de éstos, los amortiguadores absorben mejor los impactos. Esta tecnología aporta resultados espectaculares en progresividad, confort y rendimiento.

2. Nuevo diferencial de deslizamiento limitado Torsen®: asociado al chasis Cup, genera una tasa de transferencia asimétrica en aceleración y desaceleración para mejorar la motricidad y la velocidad de paso por curvas.



Fase de aceleración

Fase de deceleración

2.

**Motor 4 cilindros
1,8 l - 280 CV / 390 Nm**

**R.S. Monitor
telemetría a bordo**

R.S. Vision

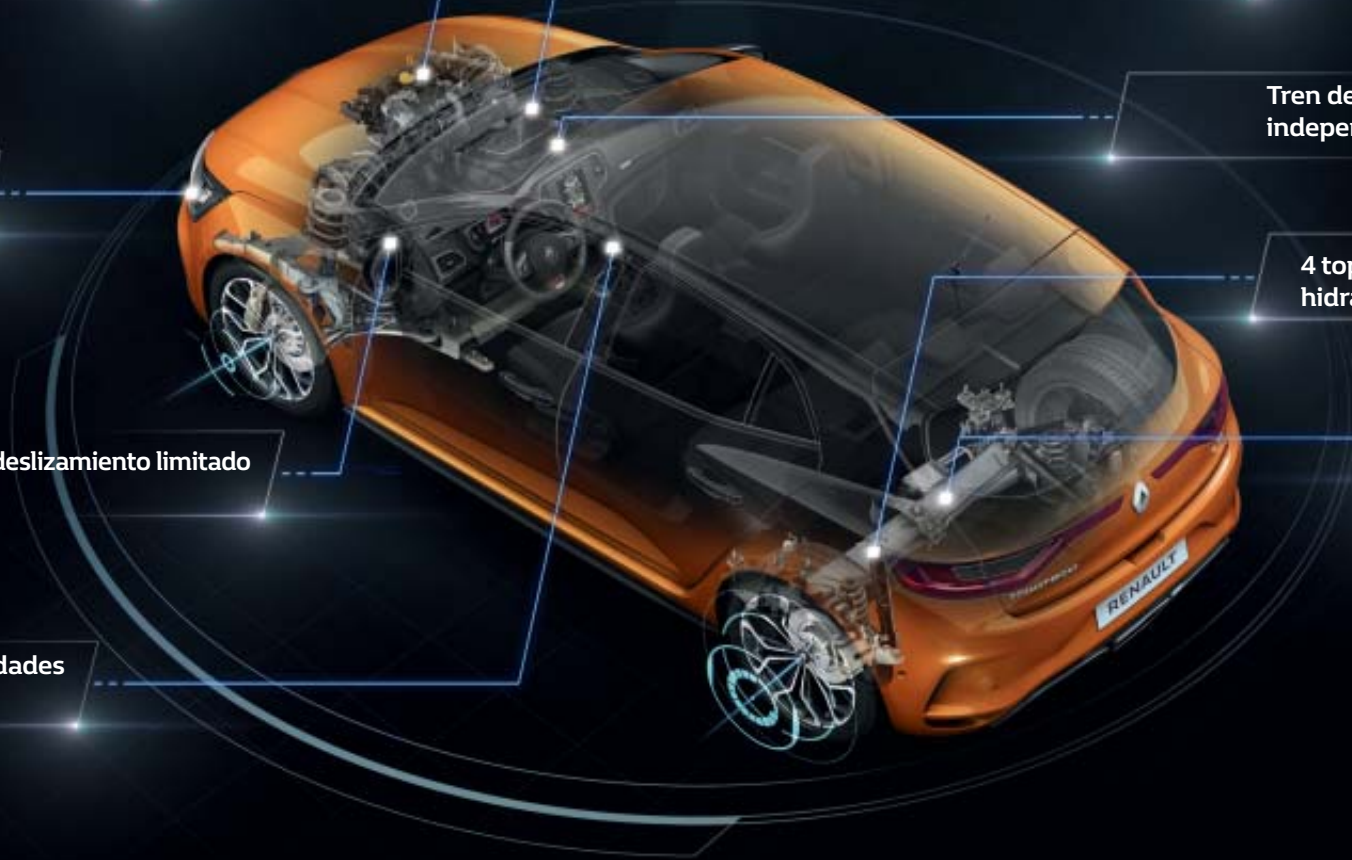
**Tren delantero con pivote
independiente**

**Diferencial de deslizamiento limitado
(chasis Cup)**

**4 topes de compresión
hidráulicos**

**Caja de velocidades
manual y EDC**

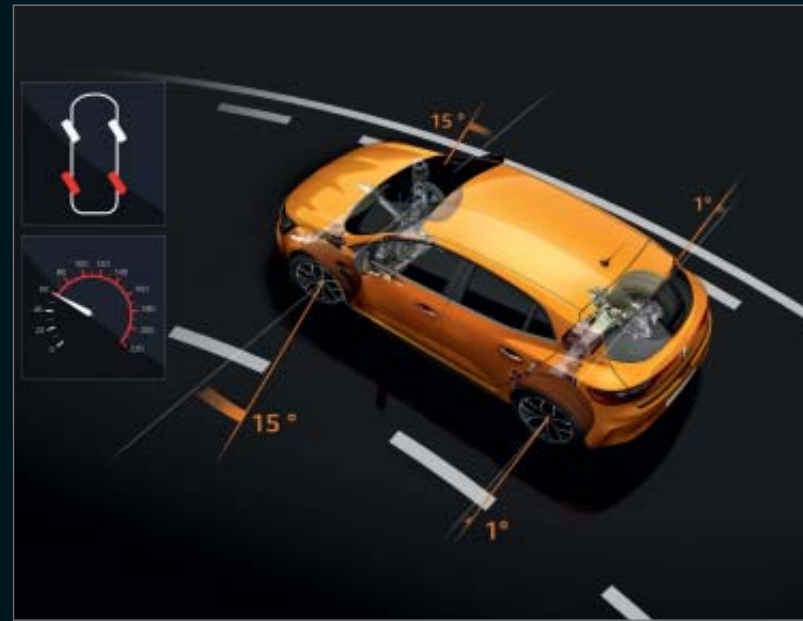
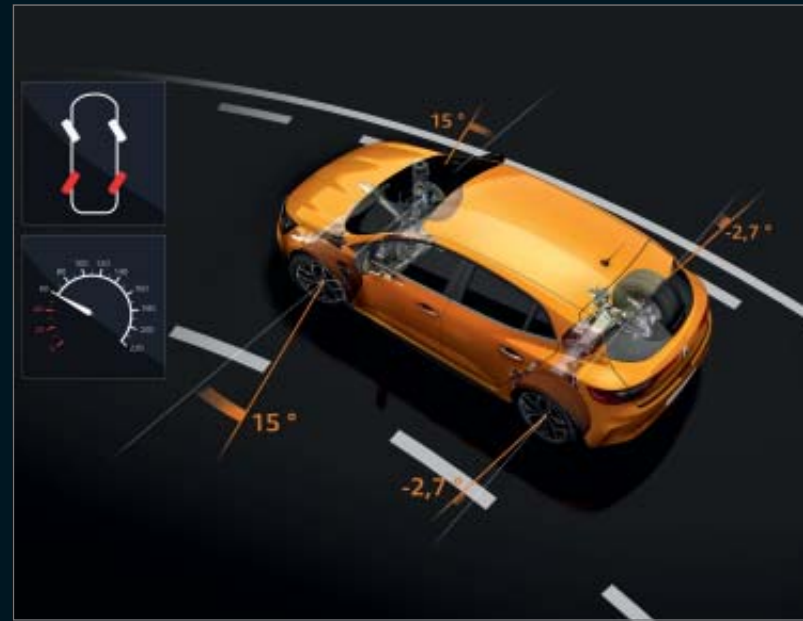
4CONTROL





Agilidad y estabilidad

Trayectorias precisas, agarre optimizado, la tecnología 4CONTROL con sus cuatro ruedas directrices mejora al máximo la agilidad y maniobrabilidad del vehículo. A poca velocidad, el sistema actúa sobre las ruedas traseras en el sentido opuesto a las ruedas delanteras. Por encima de 60 km/h (de 100 km/h en modo Race), las cuatro ruedas pivotan en el mismo sentido. Tú controlas la conducción.







Visualiza, analiza y comparte tus resultados

Tu talento como piloto merece ser memorizado, analizado y reconocido. La telemetría a bordo R.S. Monitor te permite visualizar, en tiempo real, los parámetros de tu vehículo y de tu conducción sobre la pantalla R-LINK 2.





Mode Race: objetivo la pole position

Utiliza las levas en el volante para cambiar de marcha rápidamente. En circuito, siente la emoción de la salida de un Gran Premio con el «launch control»*.

*Disponible en la caja de cambios EDC.



Launch control





Deportivo y seguro a la vez

Deportividad y seguridad garantizadas gracias a las múltiples ayudas a la conducción que ofrece Nuevo Renault Megane R.S. Dispone del sistema Head Up display, ayuda al aparcamiento delantera y trasera y cámara de visión trasera.

1. R.S. Vision: reagrupando las funciones de luces de posición, luces largas, luces antiniebla e iluminación interior de las curvas, R.S. Vision ofrece una iluminación de altas prestaciones.

2. Aviso de ángulos muertos: gracias a los sensores instalados a cada lado del paragolpes delantero y trasero, el sistema te avisa de la presencia de un vehículo en su perímetro de detección (disponible en pack opcional).

3. Alerta por cambio involuntario de carril: activado en el momento que circulas por encima de 70 km/h, esta función te avisa si cruzas una línea continua o discontinua sin activar el intermitente.







Carlab

Cromo zona Los colores de MEGANE R.S.

Escuela de creación Los ambientes y las tapicerías interiores

Llantas Un estilo asegurado

Dimensiones Volúmenes y dimensiones laterales

Muévete con libertad Las motorizaciones

Equipamientos y opciones La lista completa

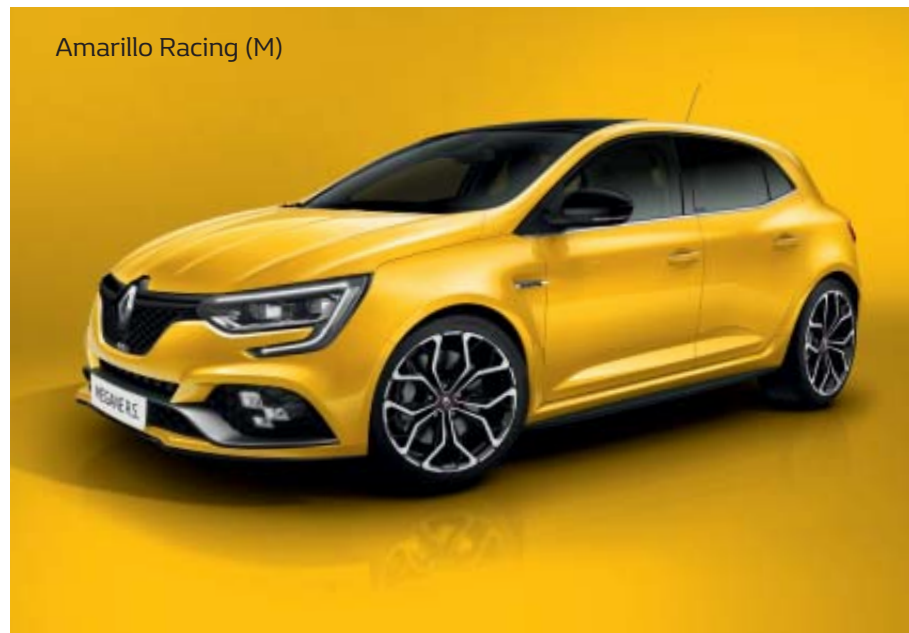
Accesorios Los equipamientos que firman un estilo

CARLAB Cromo Zona

Naranja Tonic (M)



Amarillo Racing (M)



Rojo Deseo (M)



Blanco Glaciar (OE)



OE: Pintura opaca especial
M: Pintura metalizada
Fotos no contractuales-

Gris Platino (M)



Gris Titanium (M)



Blanco Nacarado (M)



Negro Brillante (M)





Foto con equipamiento opcional.

Tecnologías Renault Sport

- Sistema 4CONTROL con 4 ruedas directrices
- Chasis Sport con 4 con topes de compresión hidráulicos
- Mando de activación R.S. Drive
- Renault MULTI-SENSE elige entre sus 5 modos de conducción incluyendo el modo Race

Diseño exterior

- Aletas delanteras ensanchadas R.S. con tomas de aire y marcaje Renault Sport
- Aletas traseras ensanchadas R.S.
- Paragolpes delantero específico ensanchado con lámina F1 y calandra con rejilla de nido de abeja y rúbrica R.S.
- Paragolpes trasero específico ensanchado con difusor funcional y escape central
- Alerón trasero R.S.
- Llantas Estoril Metal Grey 46 cm (18")
- Luces R.S. VISION Full LED 3 funciones (antiniebla, cornering, largas)

- Luces delanteras Full LED PURE VISION con intermitentes C-Shape integrados
- Retrovisores exteriores Negro Brillante
- Nueva firma trasera R.S.

Diseño interior

- Cielo de techo en armonía negra específica R.S. (salvo Techo Panorámico)
- Umbrales de puerta delanteros Renault Sport cromados
- Iluminación de ambiente sobre los paneles de puerta delanteros y traseros
- Pedales y reposapiés de aluminio
- Tapicería tejido R.S. Carbono Oscuro y respuntes rojos
- Asientos deportivos R.S. con reposacabezas integrados
- Volante y pomo de la palanca de cambios en cuero* Nappa perforado R.S. con cubre-airbag R.S.
- Banqueta trasera abatible 1/3-2/3
- Encendido automático de luces y sensor de lluvia
- Tarjeta Renault manos-libres con cierre a distancia

- Climatización automática bizona
- Retrovisores exteriores eléctricos, abatibles eléctricamente y antiescarcha
- Asiento del conductor con regulación lumbar
- Asientos del conductor y pasajero regulables en altura

Multimedia

- Tomas 12 V en la parte delantera y trasera
- R-LINK 2: sistema multimedia conectado con pantalla vertical de 22,1 cm (8,7") y cartografía de Europa
- Compatibilidad con Android Auto™ y Apple Car Play™

Seguridad

- Airbags frontales adaptativos de conductor y pasajero (airbag pasajero desconectable)
- Airbags laterales cadera / tórax conductor y pasajero delantero
- Airbags cortina de cabeza en las plazas delanteras y traseras

- Control dinámico de la trayectoria ESC y ABS con asistencia a la frenada de emergencia
- Intermitentes LED integrados en los retrovisores
- Sistema de fijación ISOFIX en las plazas laterales traseras
- Sistema de frenada específica R.S.
- Sistema 4CONTROL con 4 ruedas directrices para una mayor seguridad
- Control de la presión de los neumáticos

Sistemas de ayudas a la conducción

- Ayuda al aparcamiento trasera
- Ayuda al aparcamiento delantera
- Cámara de visión trasera
- Alerta por cambio involuntario de carril
- Alerta de exceso de velocidad con reconocimiento de señales de tráfico
- Regulador/limitador de velocidad

*Cuero de origen bovino.



Tapicería Tejido



Tapicería Alcantara

CARLAB Llantas



Estoril
Metal Grey 46 cm (18")

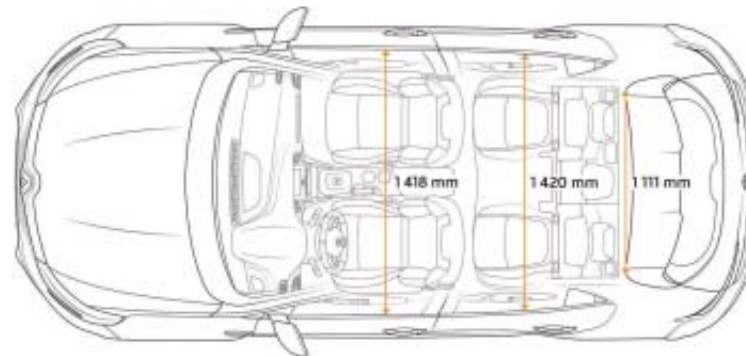
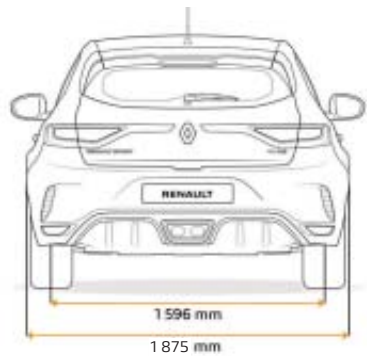
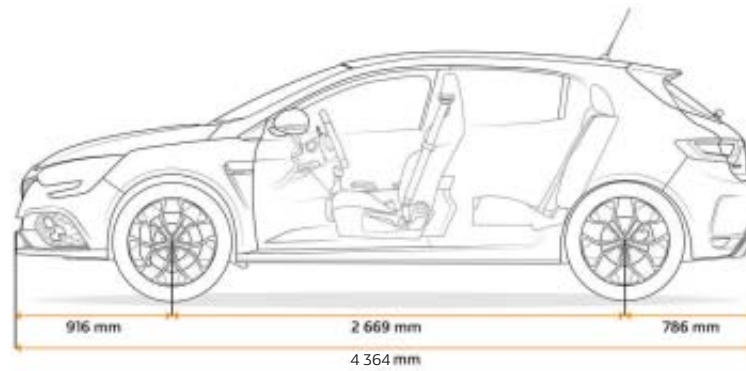
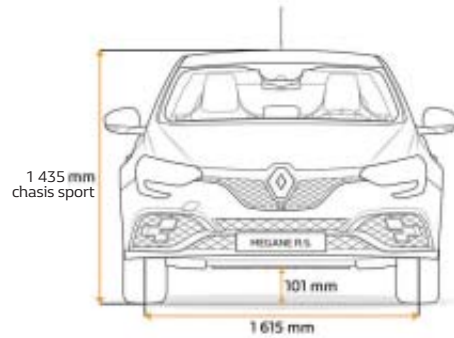


Interlagos
Negro 48 cm (19")



Interlagos
Negro Diamantado 48 cm (19")

CARLAB Dimensiones



CARLAB Motorizaciones

	TCe 205 kW (280 cv) EDC	TCe 205kW (280 cv) (próxima comercialización)
Carburante	Gasolina	Gasolina
Normativa de contaminación	Euro 6b	Euro 6b

MOTORES

Tipo de motor (inyección/turbo)	4 cilindros turbo inyección directa	4 cilindros turbo inyección directa
Cilindrada (cm ³)	1 798	1 798
Diámetro x carrera (mm)	79,7x90,1	79,7x90,1
Número de cilindros / válvulas	16	16
Potencia maxi kW CEE (CV) en régimen de (rpm)	205 kW (280cv) a 6000	205 kW (280cv) a 6000
Par maxi Nm CEE (mkg) en régimen de (rpm)	390 a 4800	390 a 4800
Tipo de distribución	Cadena	Cadena
Stop & Start y sistema de recuperación de energía en la frenada	Sí	Sí

CAJA DE VELOCIDADES

Tipo de caja de velocidades	Caja automática EDC de doble embrague	Caja manual
Número de marchas	6	6

PRESTACIONES

Aerodinámica SCx (m ²)	0,78	0,78
Velocidad maxi (km/h)	250	255
400m (salida en parada) (s)	14	14
1000m (salida en parada) (s)	25	25
0-100km/h (s)	5,8	5,8

CONSUMOS Y EMISIONES*

Ciclo mixto (l/100km) - NEDC	6,9 (46 cm (18")) / 7 (48 cm (19"))	7,1 (46 cm (18")) / 7,2 (48 cm (19"))
CO ₂ ciclo mixto (g/km) - NEDC	155 (46 cm (18")) / 158 (48 cm (19"))	161 (46 cm (18")) / 163 (48 cm (19"))
Ciclo urbano (l/100km) - NEDC	8,4 (46 cm (18")) / 8,5 (48 cm (19"))	9,1
Ciclo extra-urbano (l/100km) - NEDC	6 (46 cm (18")) / 6,1 (48 cm (19"))	6 (46 cm (18")) / 6,1 (48 cm (19"))
Reserva combustible (l)	50	50

ADHERENCIA - DIRECCIÓN Y TRENES

Dirección asistida eléctrica	Sí	Sí
R-EP5 Dirección mecánica y cremallera asistida eléctrica	Sí	Sí
Diámetro de giro entre aceras (m)	10,3	10,3

FRENOS

Delanteros: disco ventilado Ø (mm)	355	355
Traseros: disco pleno Ø (mm)	290	290
Sistema de ayuda a la frenada de emergencia	Sí	Sí
Control dinámico de la trayectoria ESC	Sí	Sí

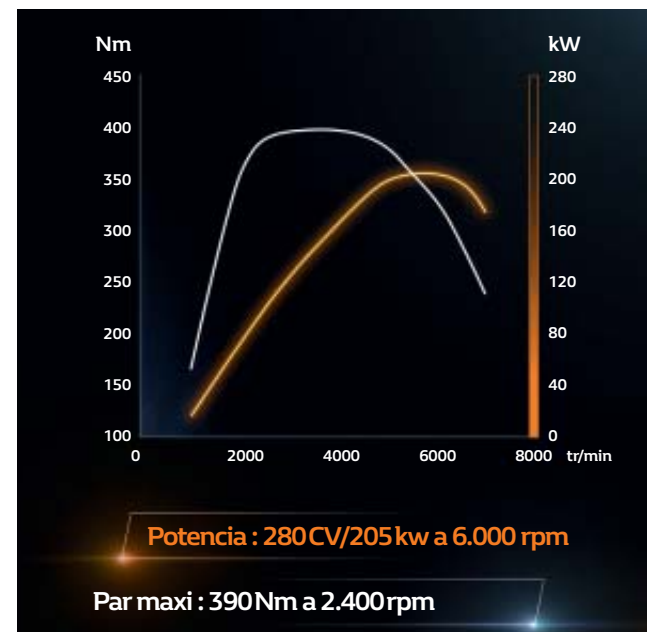
RUEDAS Y NEUMÁTICOS

Llantas/Homologación	18/19	18/19
Medida de los neumáticos de referencia	235/40 R18 245/35 R19	235/40 R18 245/35 R19
Ruedas directrices	4	4
Kit de reparación de neumáticos	Serie	Serie
Rueda de repuesto	No	No

MASA (kg)

Masa en vacío (MVODM) min	1430	1407
Maxi total autorizado en carga (MMAC)	1930	1905
Masa total en circulación autorizada (MTR)	1930	1905
Masa maxi remolque con freno (en lei límite del MTR)	-	-
Masa maxi remolque sin freno	-	-
Maxi carga sobre techo (kg)	80	80

*El consumo de carburante y las emisiones de CO₂ serán homologados según el método estándar y reglamentario. Idénticos para todos los constructores, permite comparar los vehículos. El consumo real depende de las condiciones de uso del vehículo, de los equipamientos y del estilo de conducción. Para optimizar el consumo, más información en www.renault.es.



CARLAB Equipamientos y opciones

Nuevo Renault MEGANE R.S.

TECNOLOGÍAS RENAULT SPORT

Sistema 4CONTROL con 4 ruedas directrices	●
Chasis Sport con amortiguadores con 4 topes de compresión hidráulicos	●
Pack CUP (Chasis Cup con 4 topes de compresión hidráulicos, diferencial Torsen® de deslizamiento limitado, pinzas de freno rojas, muelles/ amortiguadores específicos)	o (disponible en versión caja de cambios manual*)
Botón de acceso directo R.S. Drive	●
Renault MULTI-SENSE (elige modo de conducción - 5 modos de conducción incluyendo el modo Race)	●
Multi-Change Down (sistema de reducción de velocidad avanzado)	● (disponible en versión caja de cambios EDC)
Levas de aluminio fijas en la columna de dirección	● (disponible en versión caja de cambios EDC)
Sistema de salida en parada «Launch Control»	● (disponible en versión caja de cambios EDC)
Frenos bimaternal, cuerpo de fundición con estructura interna de aluminio (implica Pack Chasis Cup)	o (disponible en versión caja de cambios manual*)
R.S. Monitor (control en tiempo real de las prestaciones en la pantalla R-LINK2)	o

DISEÑO

DISEÑO EXTERIOR

Aletas delanteras ensanchadas R.S. con entradas de aire y rúbrica Renault Sport	●
Aletas traseras ensanchadas R.S.	●
Paragolpes delantero específico con lámina F1, calandra con rejilla de nido de abeja y rúbrica R.S.	●
Paragolpes trasero específico con difusor funcional y escape central	●
Alerón trasero R.S.	●
Firma luminosa trasera LED 3D Edge Light con encendido permanente	●
Llantas R.S. Estoril Metal Grey 46 cm (18")	●
Llantas R.S. Interlagos Negro 48 cm (19")	o
Llantas R.S. Interlagos Negro Diamantado de 48 cm (19")	o
Techo eléctrico panorámico	o
Pintura metalizada	o
Pintura metalizada especial	o
Pintura metalizada especial Renault Sport	o
R.S. VISION Full LED 3 funciones (antiniebla, cornering, largas)	●
Faros delanteros Full LED PURE VISION con intermitentes integrados en C-Shape	●
Retrovisores exteriores Negro Brillante	●
Nueva firma trasera R.S.	●
Cristales sobretintados	●

DISEÑO INTERIOR

Umbrales de puerta delanteros Renault Sport en color cromado	●
Cuadro de instrumentos en color TFT 17,8 cm (7") específico Renault Sport	●
Consola central con reposabrazos	●
Pedales y reposapiés de aluminio	●
Tapicería Alcántara R.S. negra y respuntes rojos (implica volante Alcántara y asientos delanteros calefactables)	o (Pack Alcántara)
Tapicería tejido R.S. carbono oscuro y respuntes rojos	●
Asientos sport R.S. con reposacabezas integrados	●
Volante y pomo de la palanca de cambios en cuero** perforado R.S.	●
Volante Alcántara R.S. (implica tapicería Alcántara y asientos delanteros calefactables)	o (Pack Alcántara)
Volante regulable en altura y en profundidad	●

CONFORT & MULTIMEDIA

CONFORT

Banqueta trasera abatible 1/3-2/3	●
Encendido automático de luces y sensor de lluvia	●
Tarjeta Renault manos libres	●
Climatización automática bizona	●
Elevalunas delanteros eléctricos e impulsionales y traseros eléctricos	●
Retrovisor interior electrocromado	●
Retrovisores exteriores eléctricos, abatibles eléctricamente y antiescarpa	●
Asientos delanteros calefactables	○
Asiento del conductor con regulación lumbar y regulación en altura	○
Asiento del pasajero con regulación en altura	●

MULTIMEDIA

Radio con Bose® Sound System	○
Toma 12V delantera y trasera	●
R-LINK2: sistema multimedia con pantalla táctil capacitiva 22,1 cm (8,7") vertical, cartografía Europa	●

SEGURIDAD Y AYUDAS A LA CONDUCCIÓN

SEGURIDAD

Airbags frontales de conductor y pasajero adaptativos (airbag pasajero desconectable)	●
Airbags laterales cadera / tórax conductor y pasajero delantero	●
Airbags cortina de cabeza en las plazas delanteras y traseras	●
Cierre automático de puertas en movimiento	●
Control dinámico de la trayectoria ESC y ABS con ayuda a la frenada de emergencia	●
Kit de reparación de neumáticos	●
Intermitentes de LED integrados en los retrovisores	●
Sistema de fijación ISOFIX en las plazas laterales traseras	●
Sistema de frenos específico R.S.	●
Sistema 4CONTROL con 4 ruedas directrices para una mayor seguridad	●
Sistema de vigilancia de la presión de los neumáticos	●

SISTEMAS DE AYUDA A LA CONDUCCIÓN

Ayuda al aparcamiento delantera y trasera + cámara de visión trasera	●
Head-up display a color	●
Alerta por cambio involuntario de carril	●
Alerta de exceso de velocidad con reconocimiento de señales de tráfico	●
Pack Easy Parking: aviso de ángulos muertos + Easy Park Assist	○
Pack Seguridad: frenada de emergencia asistida + alerta de distancia de seguridad + regulador de velocidad adaptativo (próxima comercialización)	○
Pack Alcántara: tapicería asientos delanteros Alcántara + volante Alcántara (implica asientos delanteros calefactables)	○
Regulador/limitador de velocidad	●
Ayuda al arranque en pendiente	●
Freno de aparcamiento manual	● (disponible en versión caja de cambios manual*)
Freno de aparcamiento asistido	● (disponible en versión caja de cambios EDC)

● : serie; ○ : opción; - : no disponible. * Caja de cambios manual, próxima comercialización ** Cuero de origen bovino. Los asientos están enteramente revestidos en cuero (piel flor rectificada y pigmentada) en las caras delanteras del asiento, respaldo, reposacabezas y refuerzos laterales. Lo demás revestido en tejido.



1. Antena tiburón. Aporta un toque de deportividad con esta antena que se integra perfectamente en la línea de tu vehículo.

2. Alfombrillas confort. Aseguran una total protección del suelo del habitáculo. Concebidas a medida especialmente para el vehículo, se fijan simplemente con dos clips de seguridad y no interfieren con los pedales. De fácil mantenimiento. Fundas. Protege a la perfección la tapicería original de tu MEGANE R.S. aportando un toque más personal.

3. Llantas de aluminio. Afirma tu personalidad con la selección de llantas exclusivas Renault. Para un look exigente y una seguridad sin concesiones (ver). Tornillos antirrobo. Protegen contra el robo de ruedas y neumáticos proporcionándote total tranquilidad. Altamente resistentes a la manipulación o al intento de robo.

4. Personaliza tus llantas todavía aún más y protégelas contra los golpes. Además de proteger pueden utilizarse para personalizar su aspecto, hay disponible toda una gama de tapas decorativas.

5. Soporte cámara deportiva GoPro. ¿Fan de la automoción? Lleva tu cámara GoPro contigo en el vehículo. Colócala en el parabrisas, en la carrocería con las ventosas o incluso sobre el volante con el arco de fijación. Filma tus trayectos y realiza tomas impactantes.






MEGANE R.S.

R.S.




Nuevo Renault MEGANE R.S.


Conquer every corner



Prolonga la experiencia Renault Megane R.S.
en www.renault.es

La presente publicación ha sido concebida para que su contenido sea exacto en la fecha de impresión y, en ocasiones, sus fotografías han sido realizadas a partir de preseries o prototipos. Consulte con su concesionario local para recibir las informaciones más recientes. Dentro de su política de mejora continua de sus productos, Renault se reserva el derecho en todo momento de hacer modificaciones en las especificaciones y en los vehículos descritos y representados. Estas modificaciones serán notificadas a los concesionarios Renault en la mayor brevedad posible. Según los países de comercialización, las versiones pueden diferir y algunos equipamientos pueden no estar disponibles (de serie, en opción o como accesorio). Debido a los límites de las técnicas de impresión, los colores reproducidos en el presente documento pueden diferir ligeramente de los colores reales de pintura o de materiales de decoración interior. Todos los derechos reservados. La reproducción bajo cualquier forma o por cualquier medio de la presente publicación está prohibida sin la autorización por escrito de Renault.

Renault recomienda 

 Crédits photo : P. Curtet, X. Quereil, A. Klein, © Renault Design, © Renault Marketing 3D-Commerce - Printed in EC - 000 3073 200 - ENERO-2018.

Renault s.a.s. Société par actions simplifiée au capital de 533 941 113,00 € / 13-15 quai Le Gallo - 92100 Boulogne-Billancourt Cedex - R.C.S. Nanterre B 780 129 987 / tél.: 0810 40 50 60.